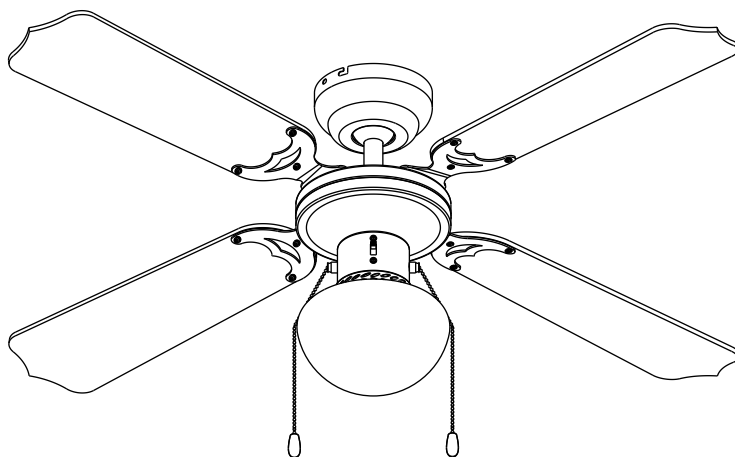


GLOBO

FAN

0309CSW

www.globo-lighting.com

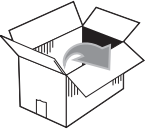


GLOBO Handels GmbH

Gewerbestr. 3
A-9184 Sankt Peter

NO:1112B

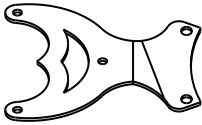




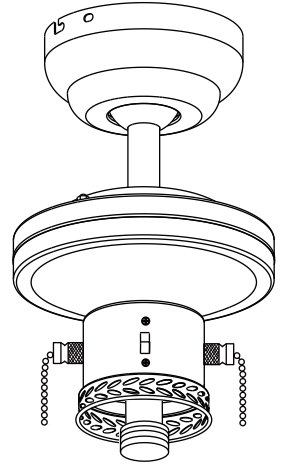
(C) x4



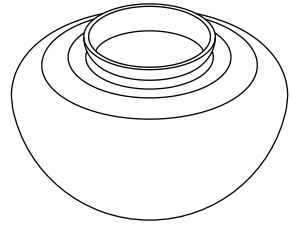
(D) x4



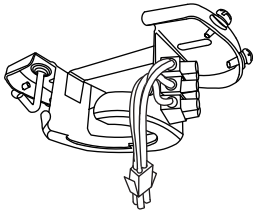
(B)



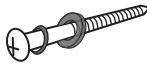
(E) x1



(A)



(H)



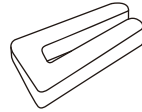
x2

(N)



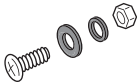
x3

(M)



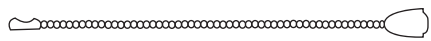
x1

(F)

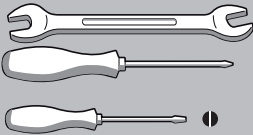
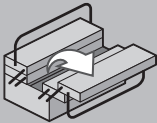


x12

(G)



x2



#8

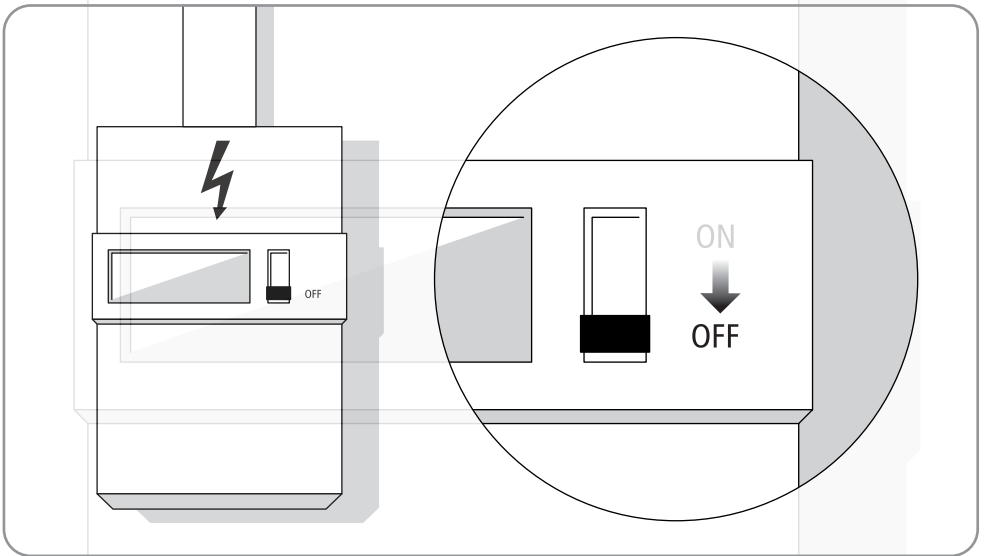
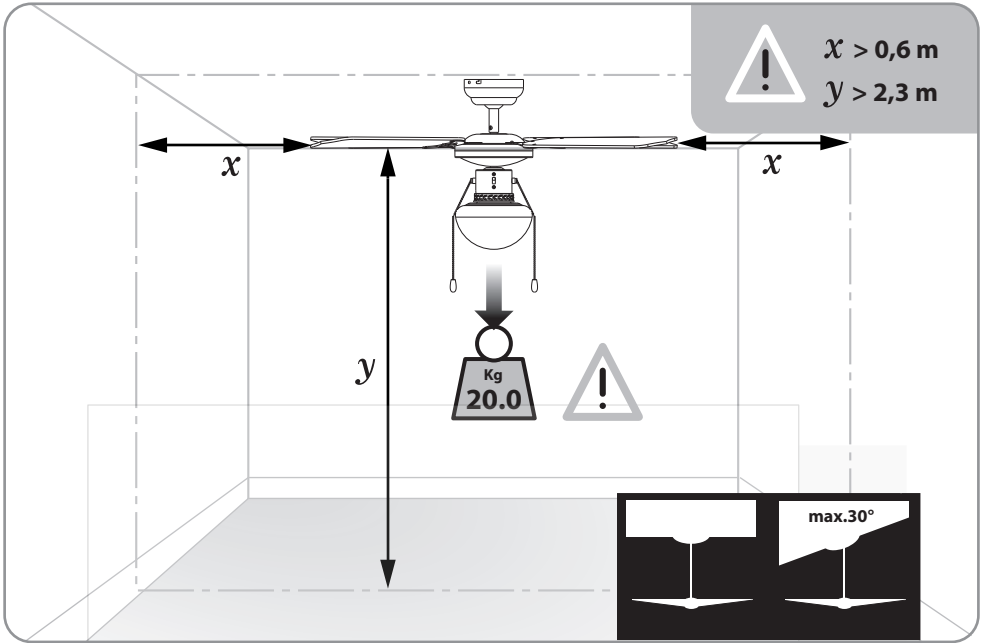
+

-

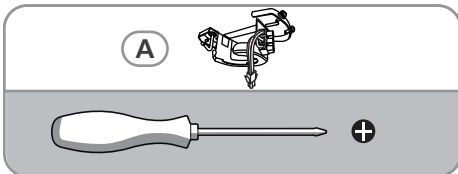
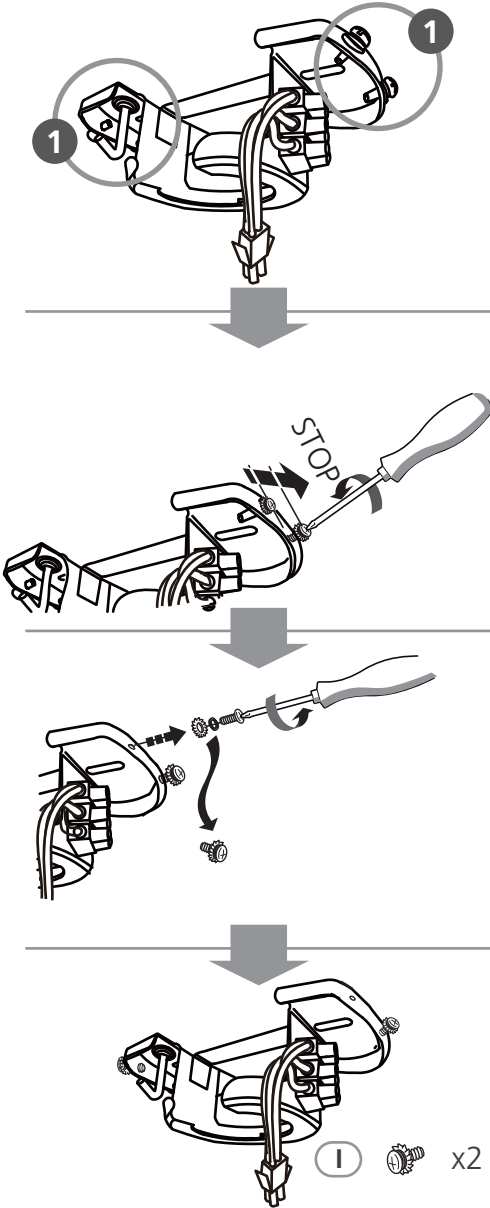


E 27

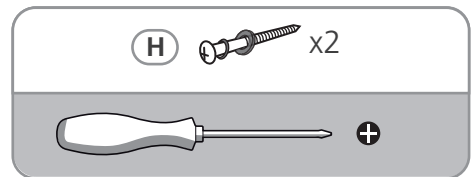
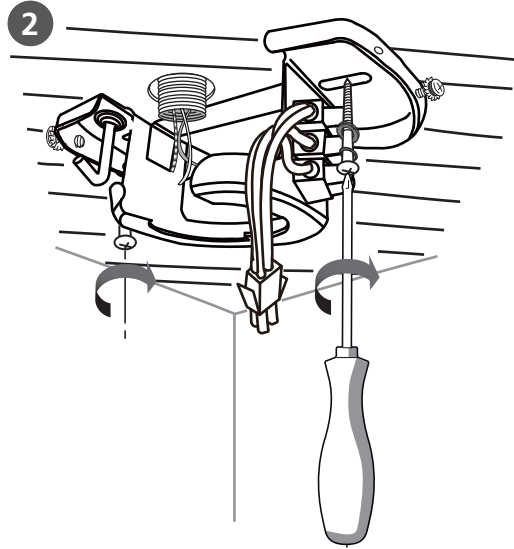




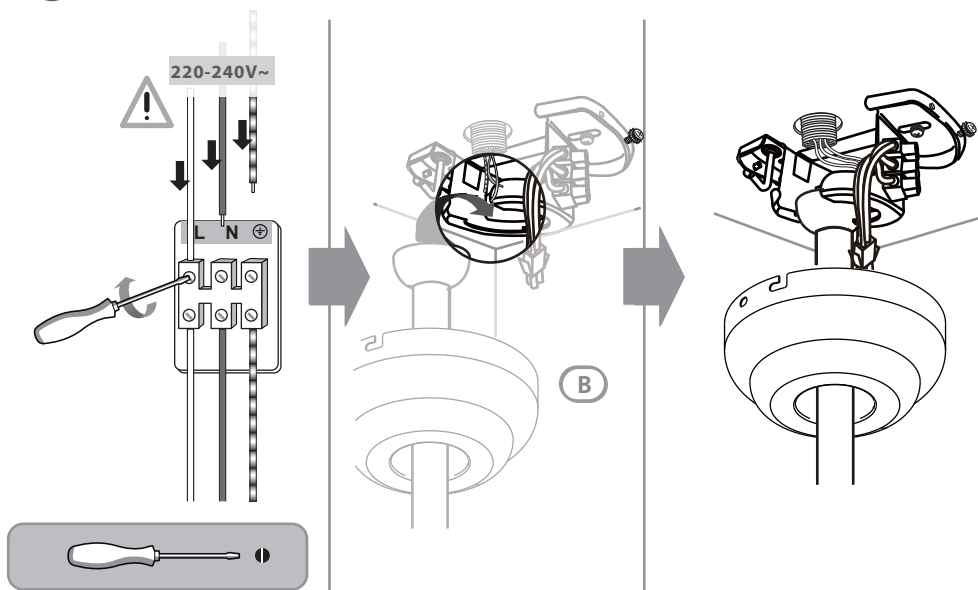
1



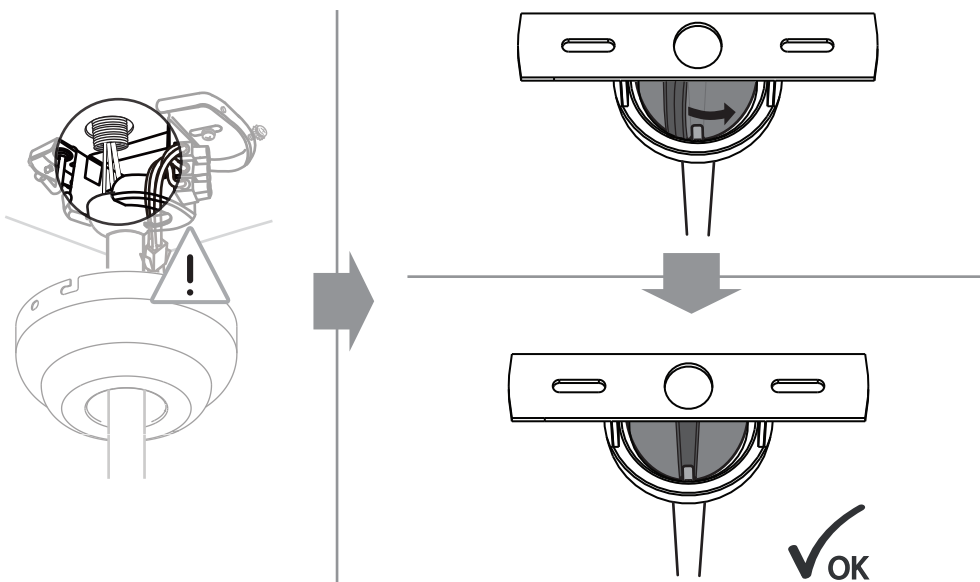
2



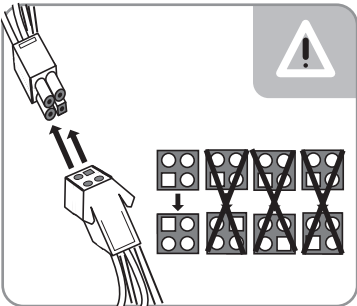
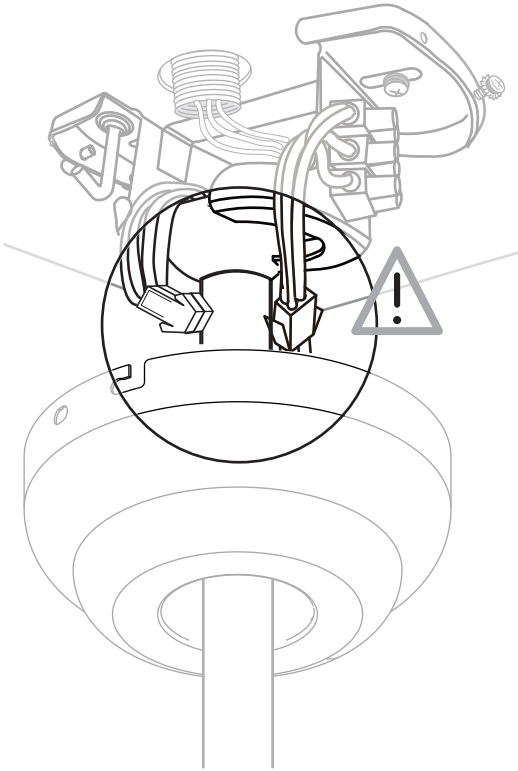
3



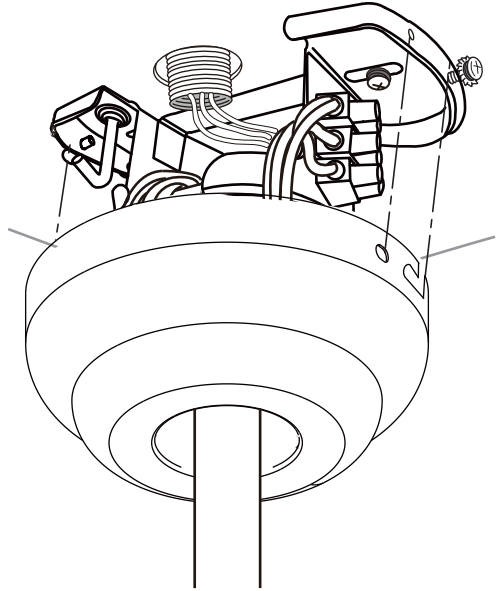
4



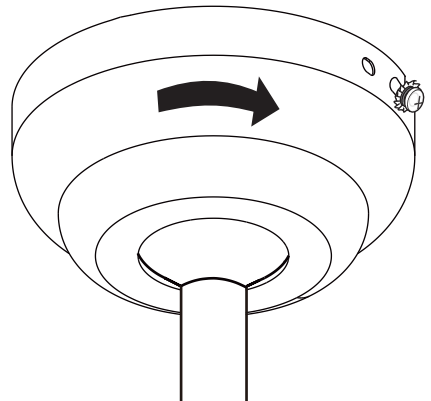
5

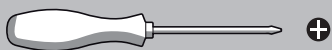
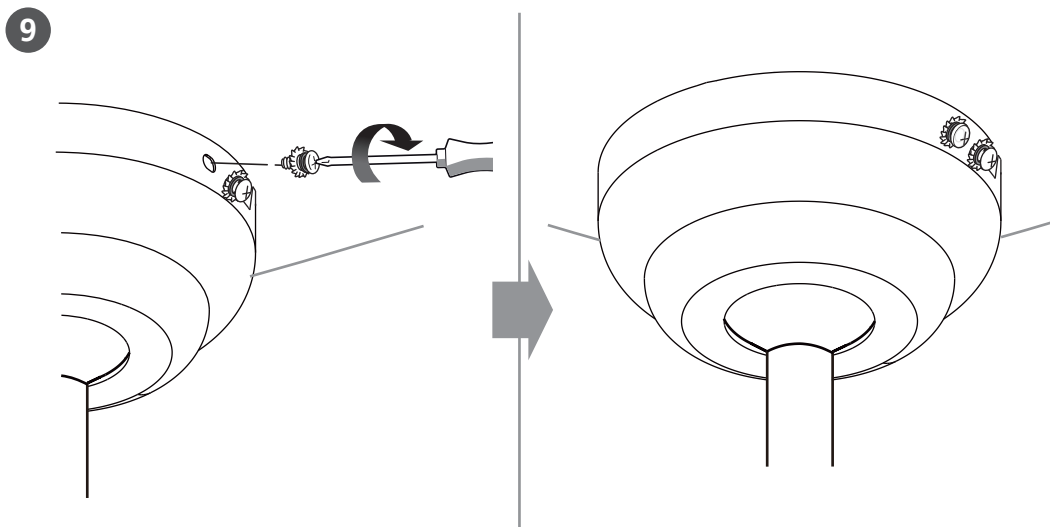
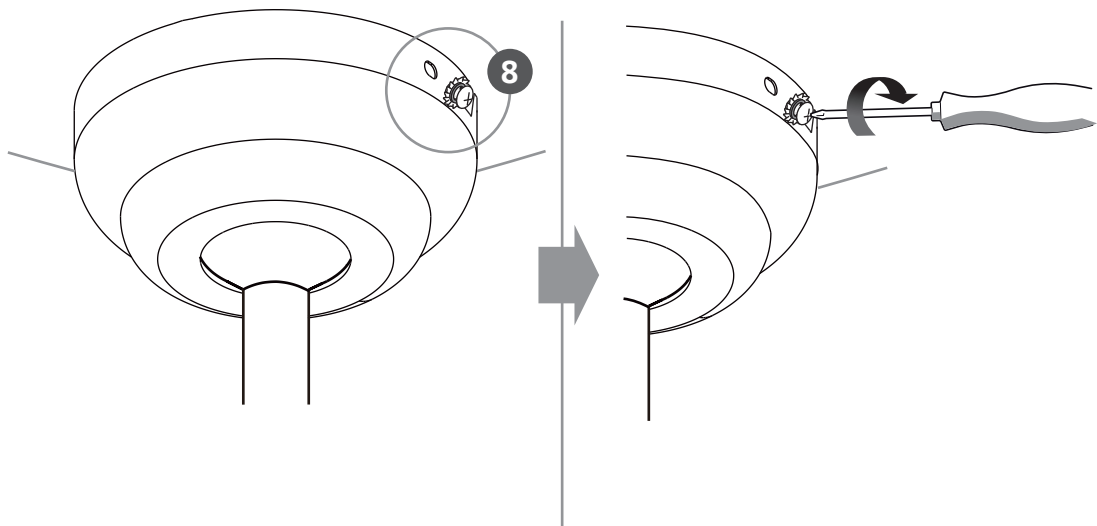


6

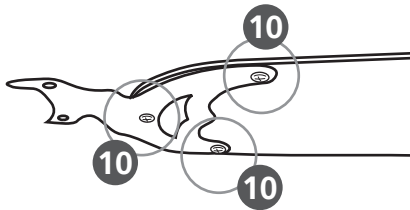
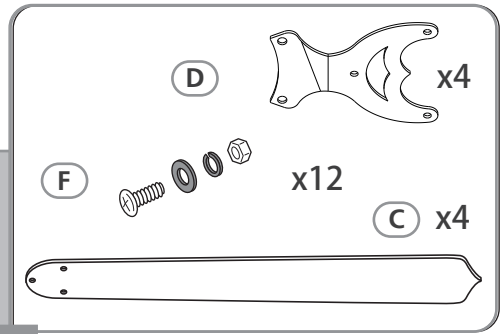
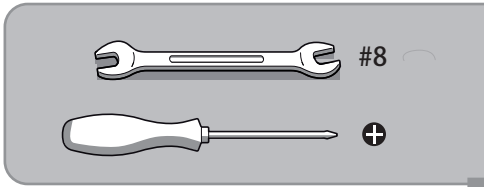
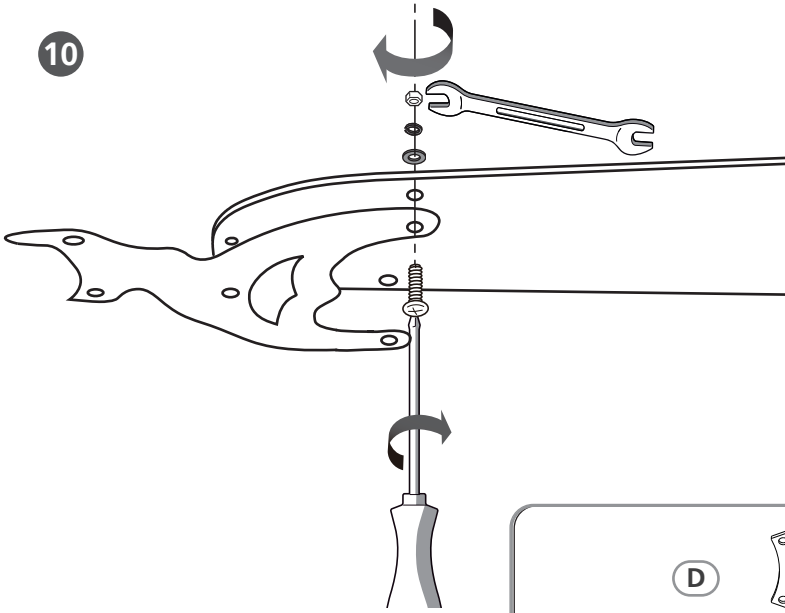


7

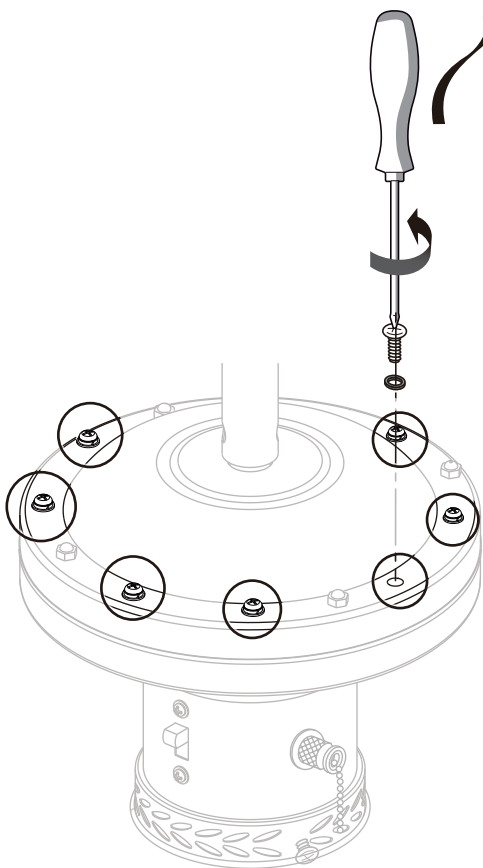




10

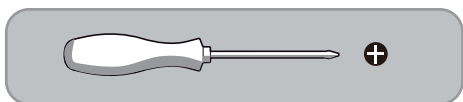
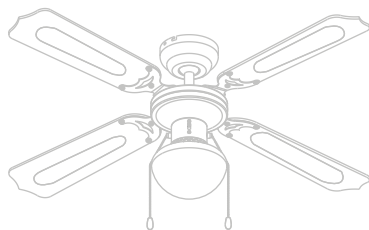
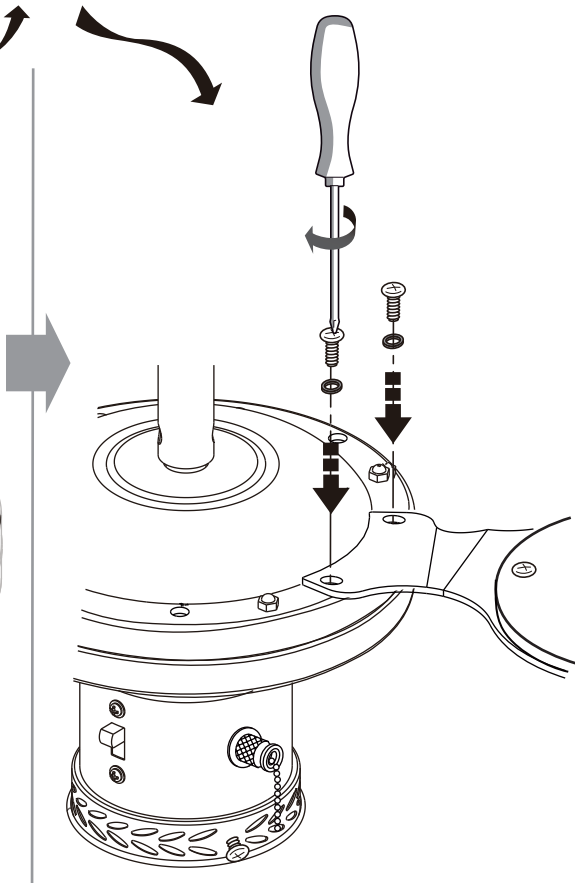


11

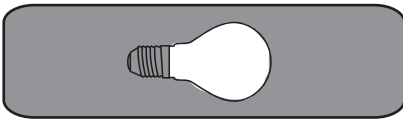
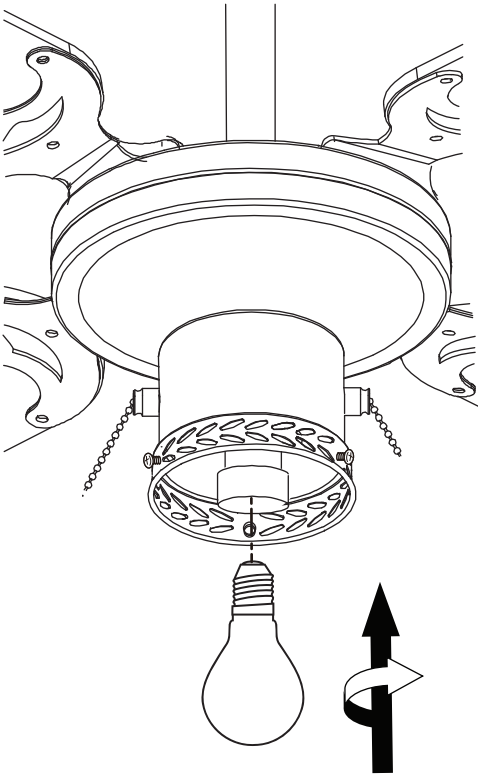


12

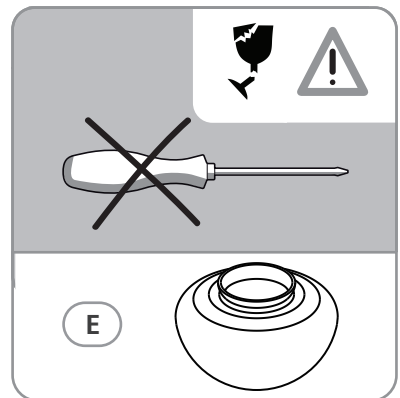
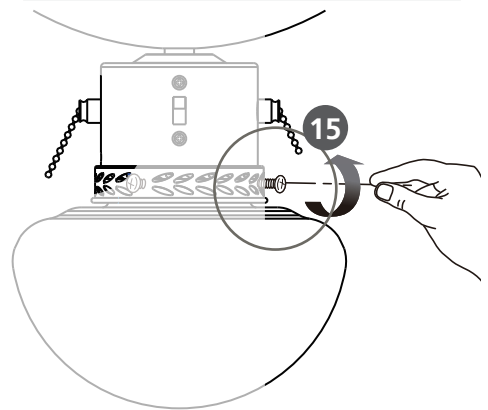
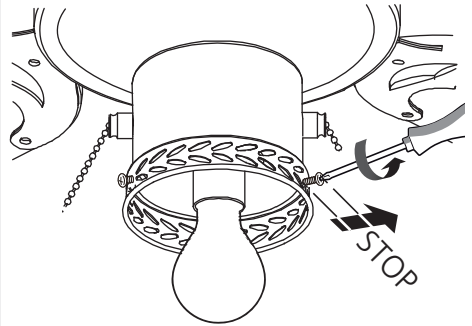
J x6



13



14



16

